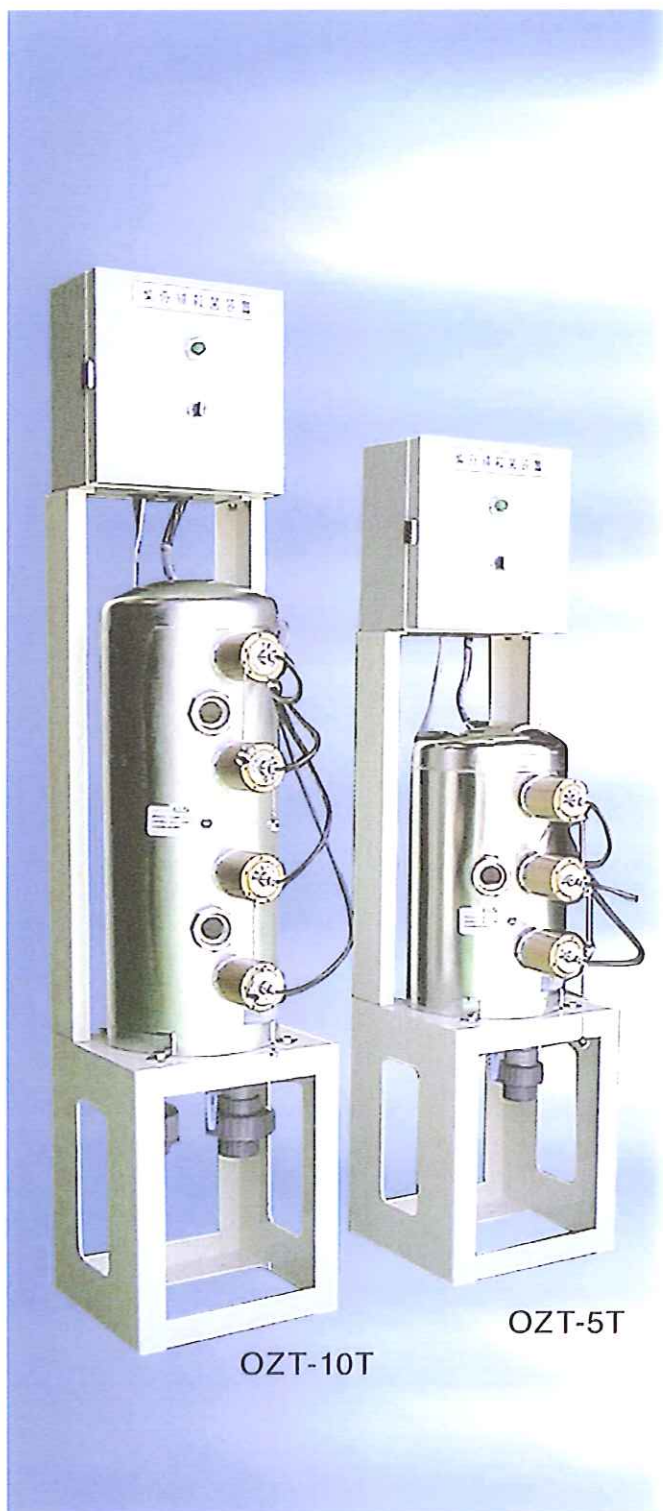


紫外線酸化殺菌装置

OZTシリーズ

紫外線殺菌併用方式で、より安全で衛生的な水を保ちます。



1 紫外線殺菌併用でいつでも安心入浴

殺菌槽に均等配置された紫外線ランプに流入源水が均等に接触し対流照射される事により殺菌されます。又活性化した循環水が浴槽まで達し浴槽全体を衛生的にたもつ事が出来ます。

2 有機物質 (KMnO₄消費量) を酸化分解し補給水、燃料等のコスト削減

紫外線による光化学反応により有機物を酸化分解するもので、塩素等薬品の併用により補給水の節約ができます。

3 結合塩素化合物 (クロラミン) を分解し快適入浴

入浴者が持ち込む有機物、尿素、アンモニアと塩素系消毒剤との反応によって結合塩素化合物 (クロラミン等) が生成されます。これは、強い刺激臭や催涙性のある物質として知られています。本装置は、クロラミンを分解し、いやな臭気が無い快適な浴室となります。又塩素臭も軽減することができます。

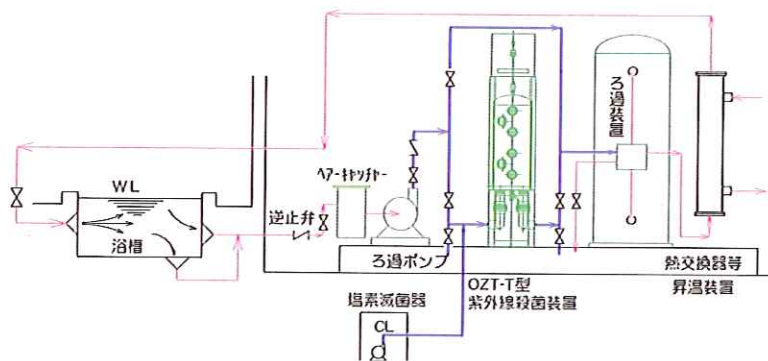
4 塩素系殺菌剤を使用すると白濁してしまう24時間風呂装置でもOK

紫外線酸化殺菌により、細菌による汚染を低レベルに押さえます。

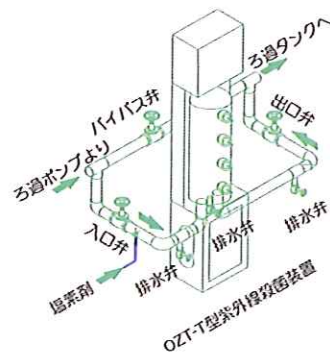
5 アルカリ泉でも殺菌力維持

アルカリ泉は、塩素殺菌効果が出難いとされていますが、紫外線殺菌併用でより効果的な殺菌が出来ます。

■循環装置への取付位置（フローシート）

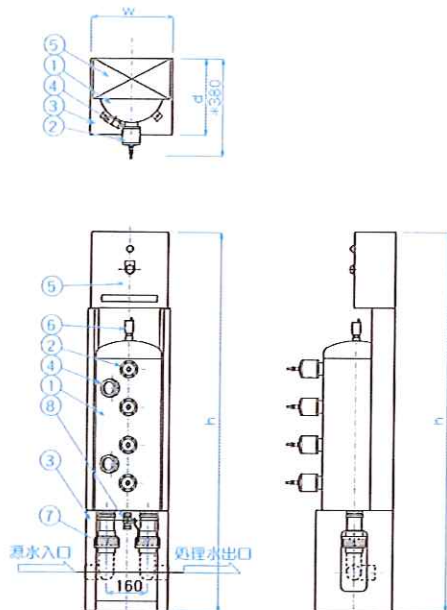


■接続配管例

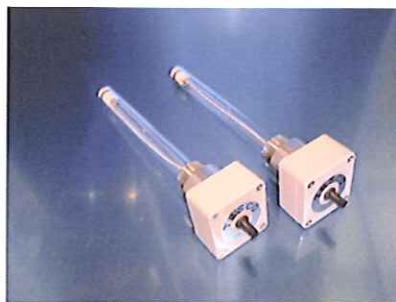


■外形寸法

～OZT-20T(～20M³/hr)



紫外線ランプ Aタイプ



紫外線ランプ Bタイプ

1 本体	SUS304	4 点検蓋	アクリル/SUS304	7 接続継手	TSユニオン
2 特殊紫外線ランプ	SUS304	5 コントロールボックス	SS400/粉体焼付塗装	8 排水弁	BCボール弁
3 据え付け架台	SS400/粉体焼付塗装	6 自動エア抜き弁	SUS304	9 接続継手	フランジ JIS10K

型式	循環能力	紫外線ランプ	最高使用圧力	寸法		
				配管 口径	h	w × d
OZT-2T	～2t/hr	1本	5kg/cm ²	25A	1,300	320×300
OZT-3T	～3t/hr	2本	5kg/cm ²	25A	1,300	320×300
OZT-5T	～5t/hr	3本	5kg/cm ²	32A	1,300	320×300
OZT-10T	～10t/hr	4本	5kg/cm ²	40A	1,500	320×300
OZT-15T	～15t/hr	5本	5kg/cm ²	50A	1,500	400×400
OZT-20T	～20t/hr	7本	5kg/cm ²	65A	1,700	400×400

※表の能力以上の機種は、都度お問い合わせ下さい。

..... お求め、お問い合わせは...