

紫外線酸化殺菌装置



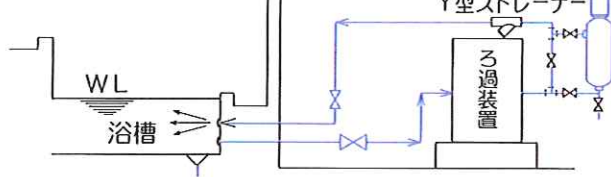
OZ-2B (定価) ¥ 220,000
OZ-1B (定価) ¥ 137,500

本装置は、紫外線による光化学反応により水の殺菌はもちろん汗やあかなど入浴時に持ち込む汚れ（有機物）を分解します。この装置を既存ろ過装置に後付けするだけで、安全且つ経済的な殺菌浄化装置に生まれ変わります。

- 1 塩素系殺菌剤を使用すると白濁してしまう24時間風呂装置でもOK**
紫外線酸化殺菌により、細菌による汚染を低レベルに押さえます。
- 2 紫外線殺菌併用でいつでも安心入浴**
殺菌槽の紫外線ランプに流入水が照射される事により、強力的に殺菌されます。又活性化した循環水が浴槽まで達し浴槽全体を衛生的にたもつ事ができます。
- 3 有機物質 (KMnO₄消費量) を酸化分解し補給水、燃料等のコスト削減**
紫外線による光化学反応により有機物を酸化分解するもので、塩素等薬品の併用により補給水の節約ができます。
- 4 結合塩素化合物(クロラミン)を分解し快適入浴**
入浴者が持ち込む有機物、尿素、アンモニアと塩素系消毒剤との反応によって結合塩素化合物(クロラミン等)が生成されます。これは、強い刺激臭や催涙性のある物質として知られています。本装置はクロラミンを分解しいやな臭気が無い快適な浴室となります。又塩素臭も軽減することができます。

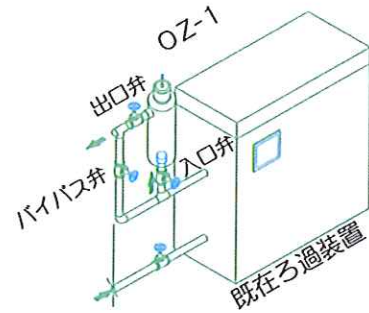
■循環装置への取付位置（フローシート）

OZ-1型紫外線殺菌装置

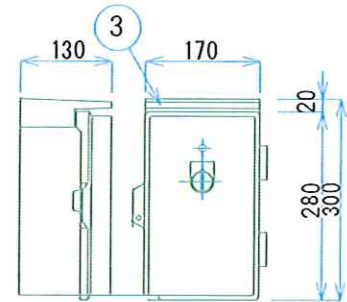
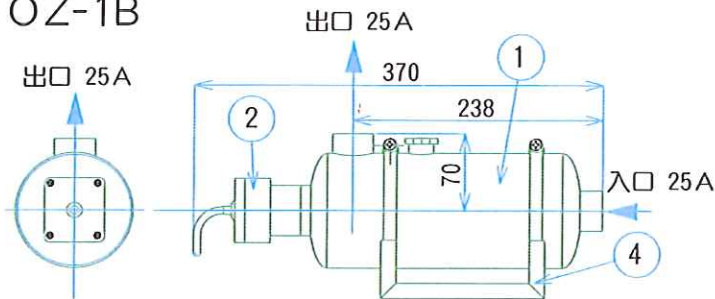


*本装置は、塩素剤との併用によりさらに効果的に御使いになれます。

■接続配管例

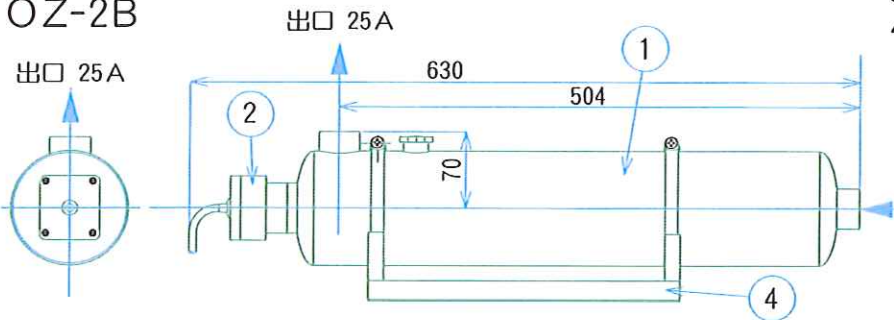


OZ-1B



- 1. 本体 SUS304
- 2. 特殊紫外線ランプ SUS304 / GR
- 3. コントロールボックス ABS
- 4. 本体取付金具 SUS304 (別売り品)

OZ-2B



OZ-1B			OZ-2B		
標準仕様	型式	OZ-1B	標準仕様	型式	OZ-2B
	循環水量	~1,000リットル		循環水量	~2,000リットル
	紫外線ランプ	5W×1本		紫外線ランプ	10W×1本
	最高使用圧力	5kg/cm ²		最高使用圧力	5kg/cm ²
	配管口径	25A		配管口径	25A
別売品	ランプケース材質	ABS角型	別売品	ランプケース材質	ABS角型
	名称	型名		名称	型名
サプライ品	本体取付金具	OZ-1ST	サプライ品	本体取付金具	OZ-2ST
	取替用ランプアッセンブリ	TEU-5W-AS		取替用ランプアッセンブリ	TEU-5W5W-AS
	ガラスジャケット	J22-245		ガラスジャケット	J22-520
	ジャケット用Oリングセット	JO-AS		ジャケット用Oリングセット	JO-AS
	ランプベース用Oリング	RB038		ランプベース用Oリング	RB038

..... お求め、お問い合わせは...